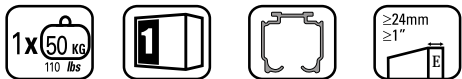
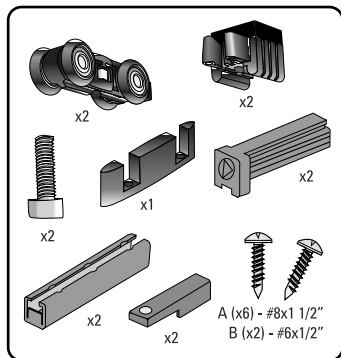
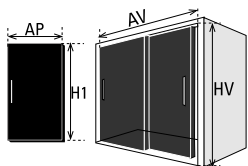


DN 50 Oculto



Riel U45 AL
Trilho U45 AL
Carrier Track U45

H1= HV - 35
AP= AV/2 + 60mm min.



Todas las medidas expresadas en milímetros

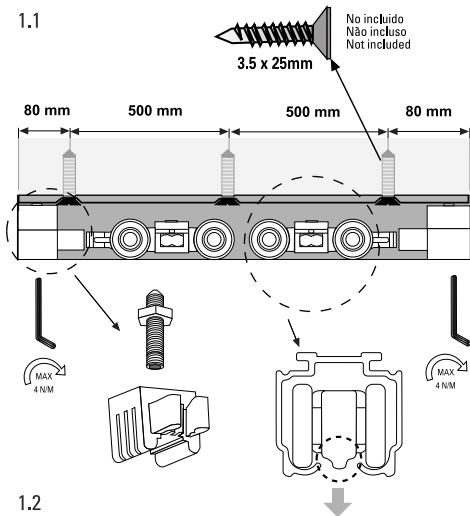
| mm | Decimal inches | Aprox Fraction | mm | Decimal inches | Aprox Fraction |
|----|----------------|----------------|----|----------------|----------------|
| 1 | 0.0394 | 3/64 | 6 | 0.2362 | 15/64 |
| 2 | 0.0787 | 5/64 | 7 | 0.2756 | 9/32 |
| 3 | 0.1181 | 1/8 | 8 | 0.3150 | 5/16 |
| 4 | 0.1575 | 5/32 | 9 | 0.3543 | 23/64 |
| 5 | 0.1969 | 13/64 | 10 | 0.3937 | 25/64 |

Todas as medidas estão em milímetros.

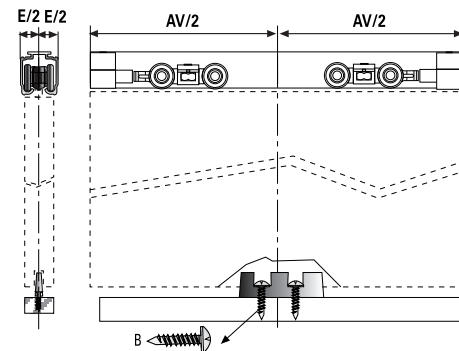
All measurements in millimeters.

1

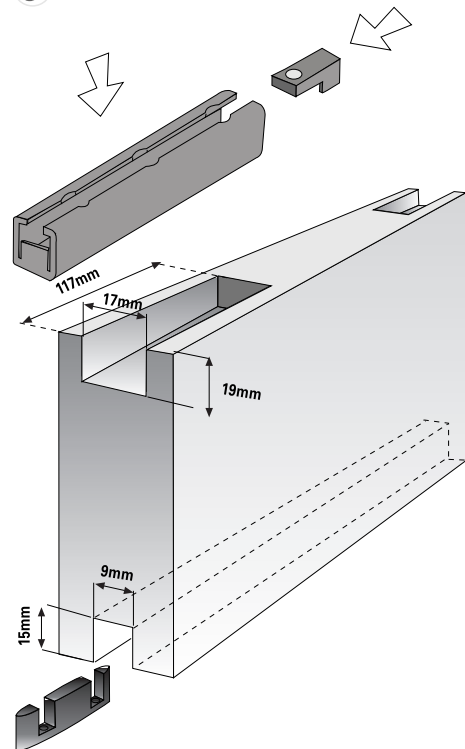
1.1



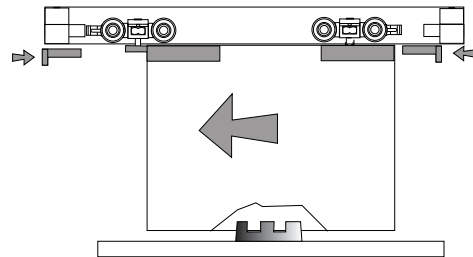
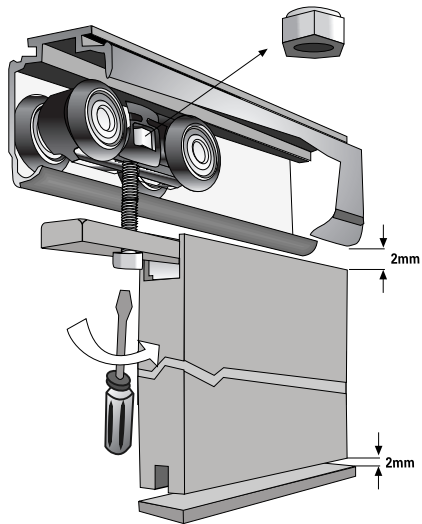
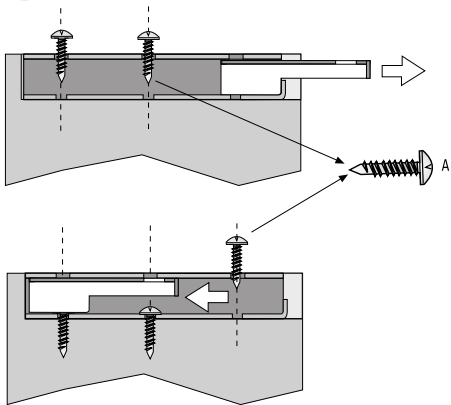
1.2



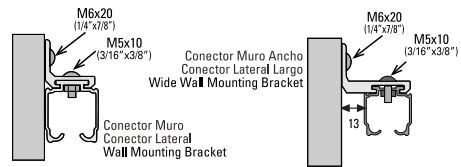
3



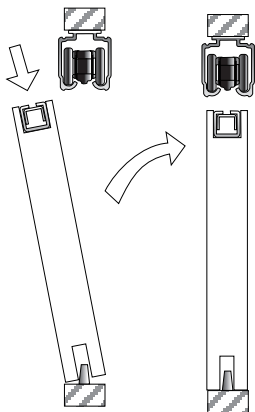
4



7



5



6

