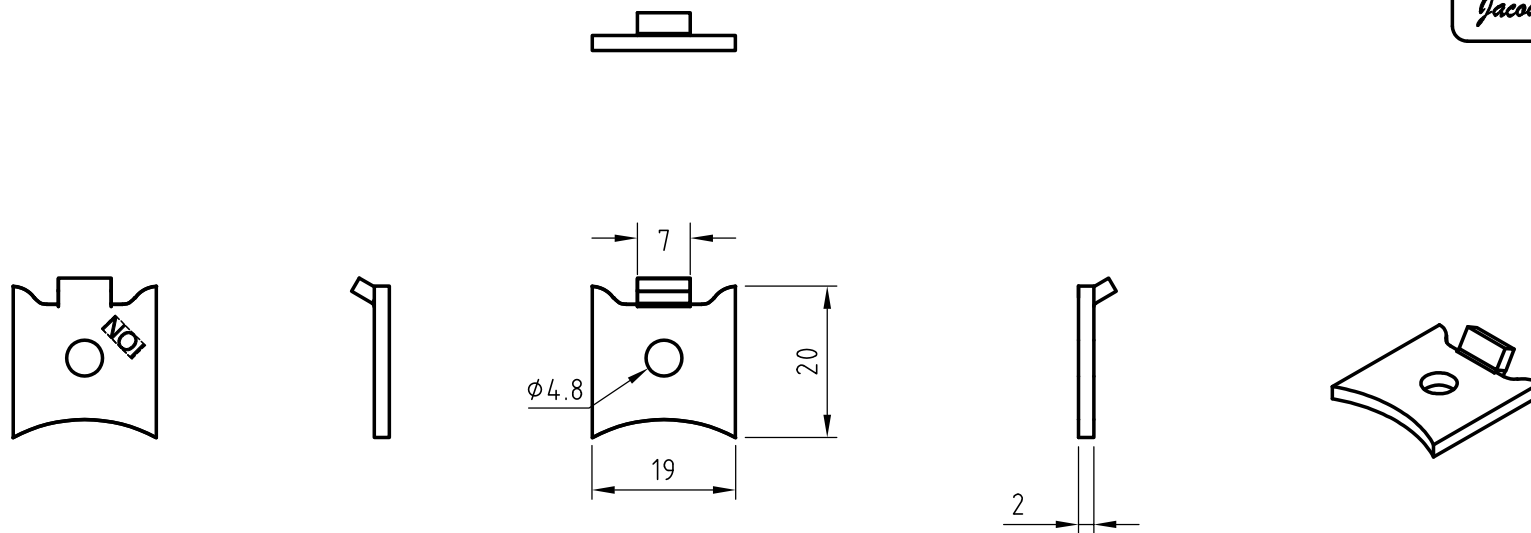


版本 Edition	A/0
更改日期 Up date	29/10/2011

Copyright Property
Not to be reproduced or copied
without written permission of
Jacou Industry Ltd.



客户型号
164118
188561
347082
598118
339448

						材料: Material:	中山市捷奥金属制品 有限公司 ZHONGSHAN JACOU INDUSTRY LTD.		
						铁 Steel			
标记处数 Mark Places	分区 Zone	更改文件号 Rejigger filename	签名 Signby	日期 Date					
设计 Design	Gary	2011/10/29			阶段标记 Stage mark	重量 Weight	比例 Scale	(曲形支架)单层板托	
校对 Check							1:1		
审核 Audit					共张 第张 Total paper page		ST000004		
工艺 Process			批准 Approval						